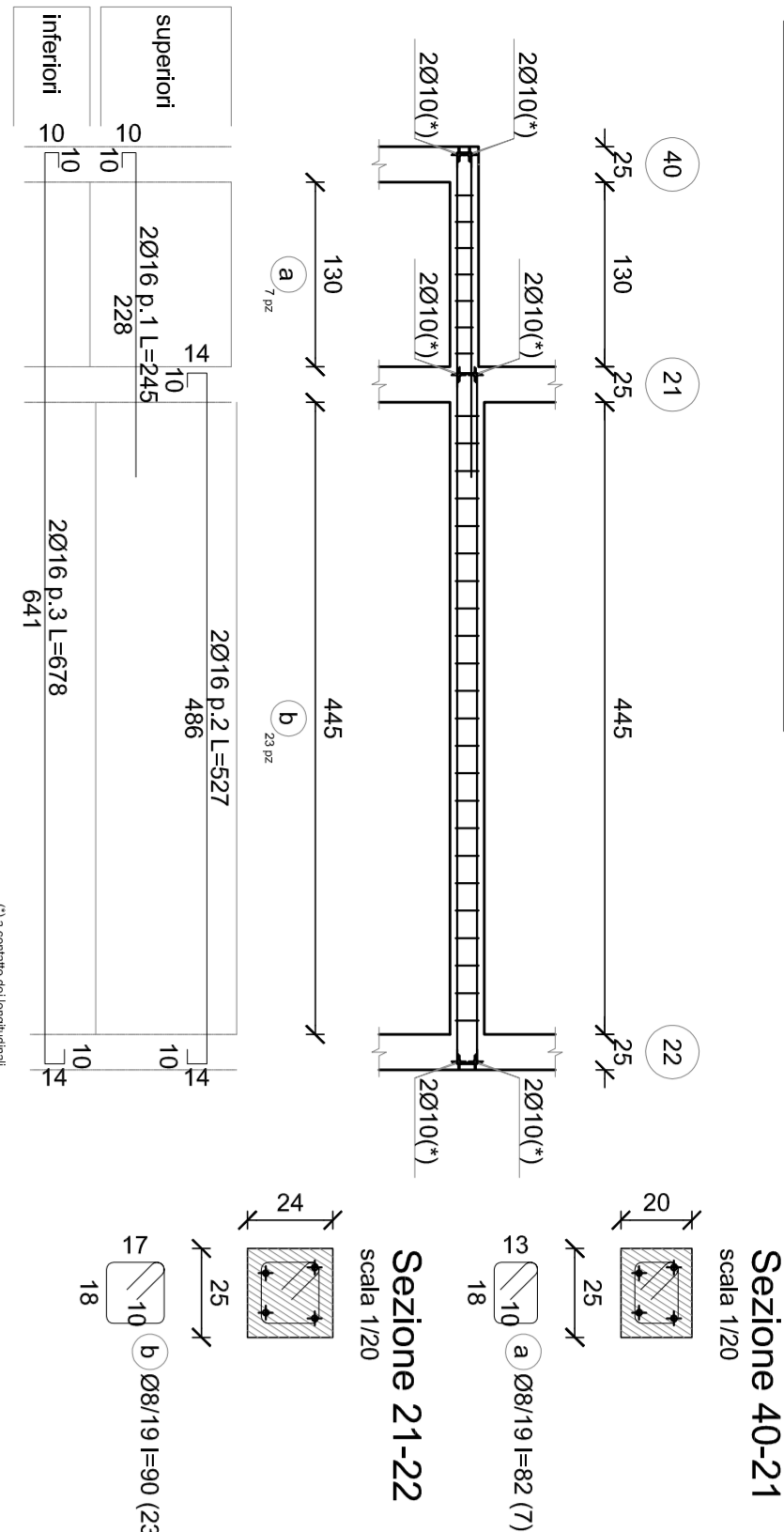
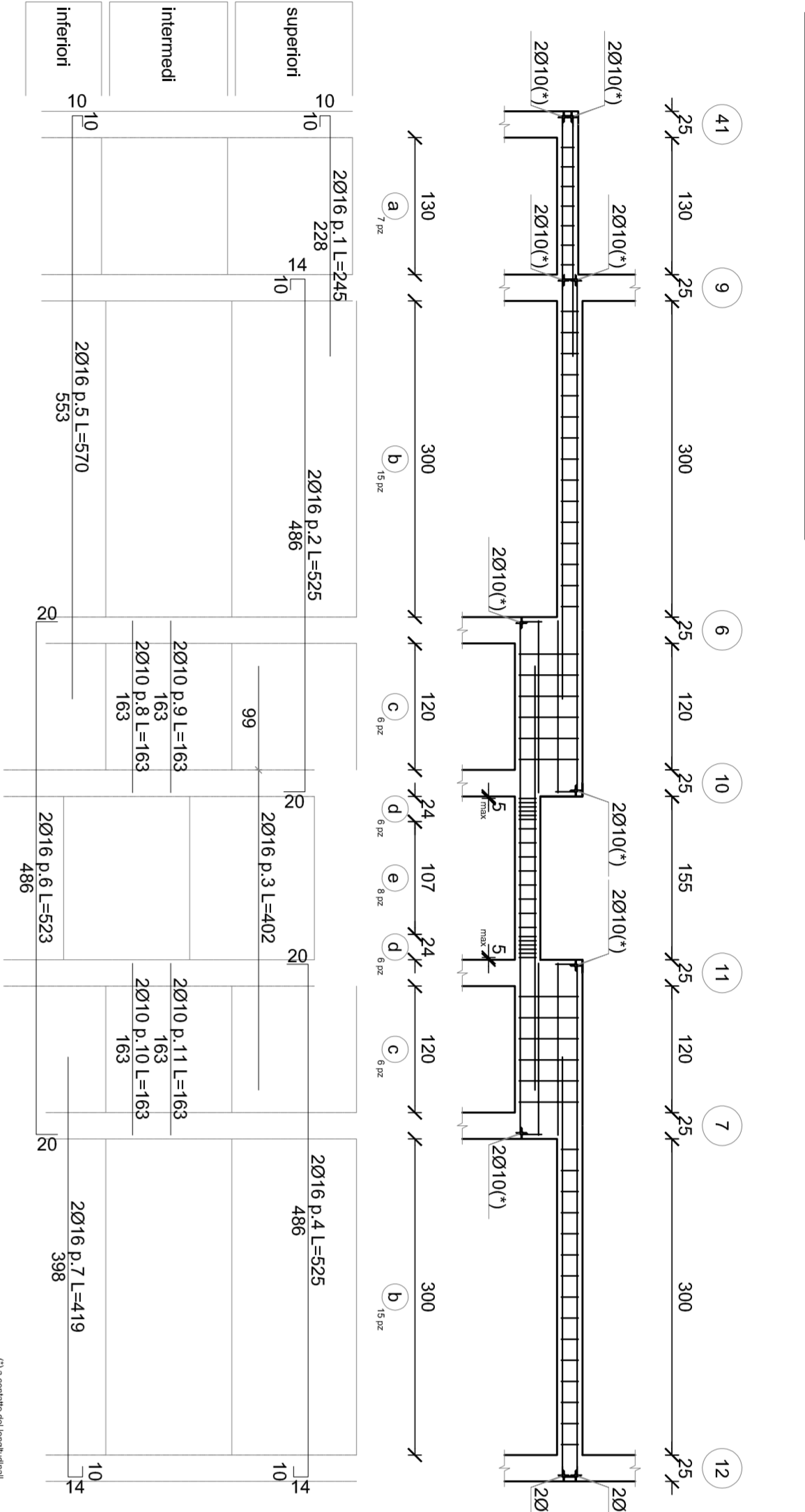


Trave a "Piano 1° 40-22

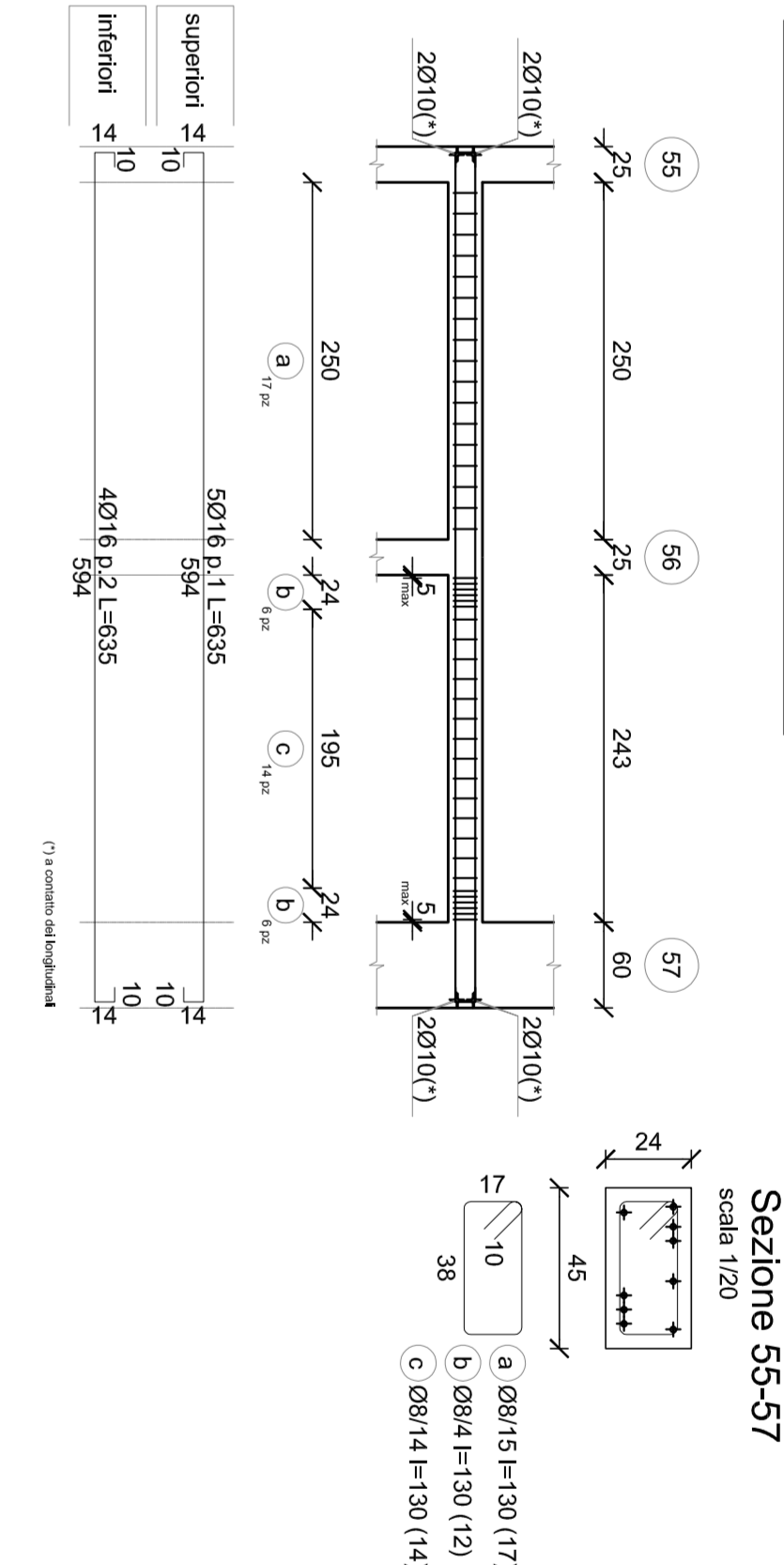


Trave a "Piano 1° 41-12



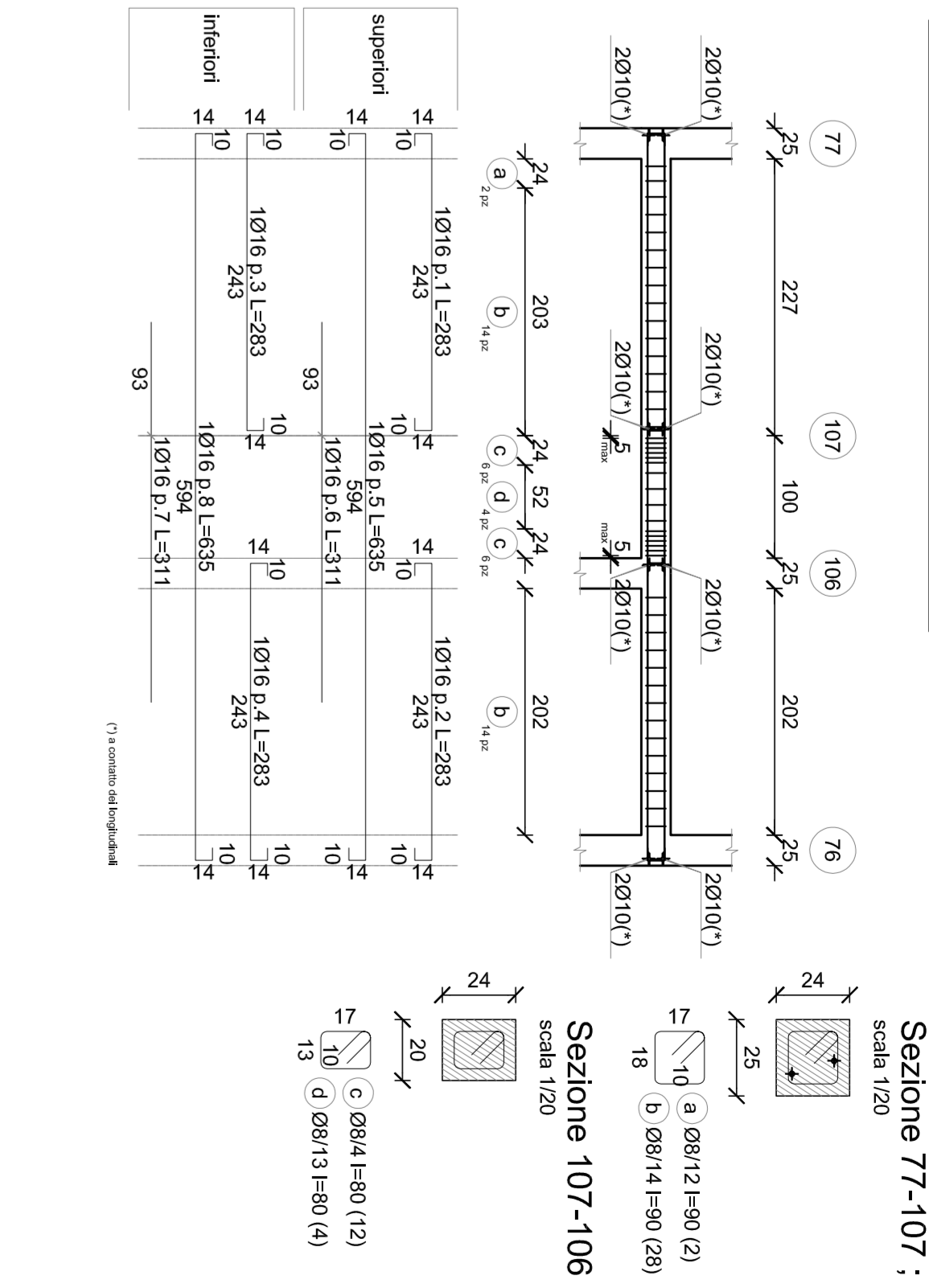
Sezione 41-9

Trave a "Piano 1° 55-79



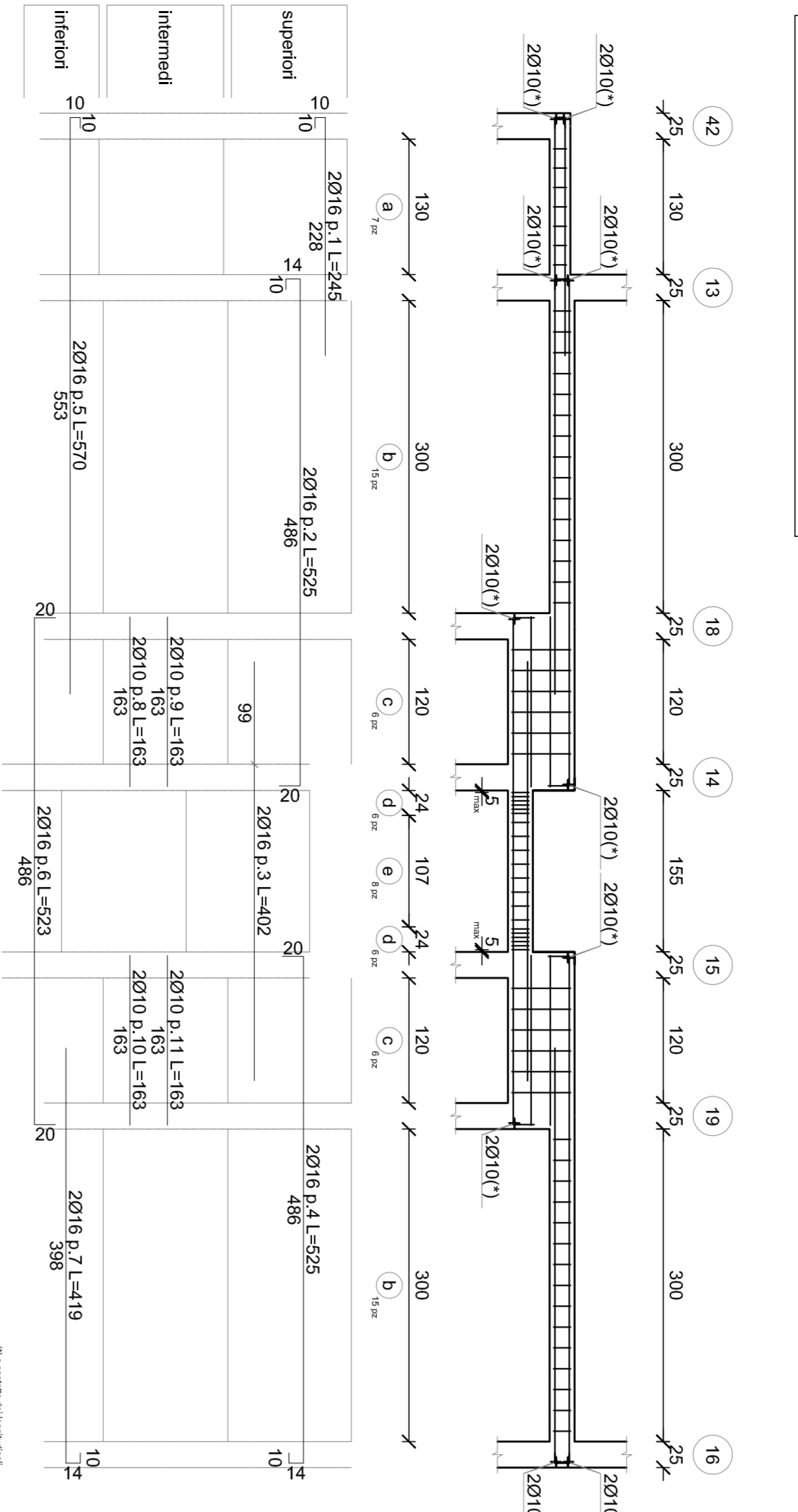
Sezione 55-57

Trave a "Piano 1° 77-76



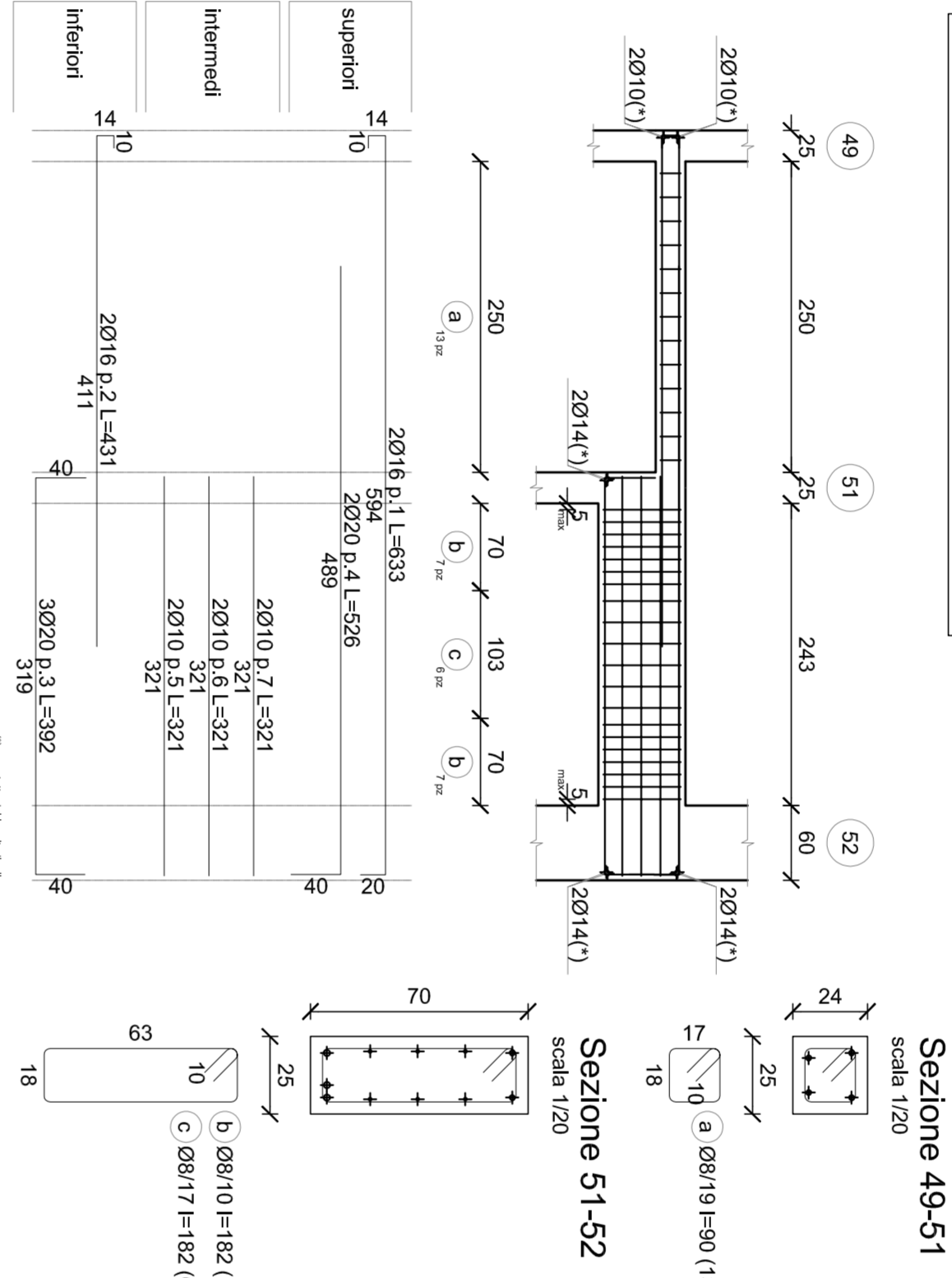
Sezione 77-107 : 106-76

Trave a "Piano 1° 42-16



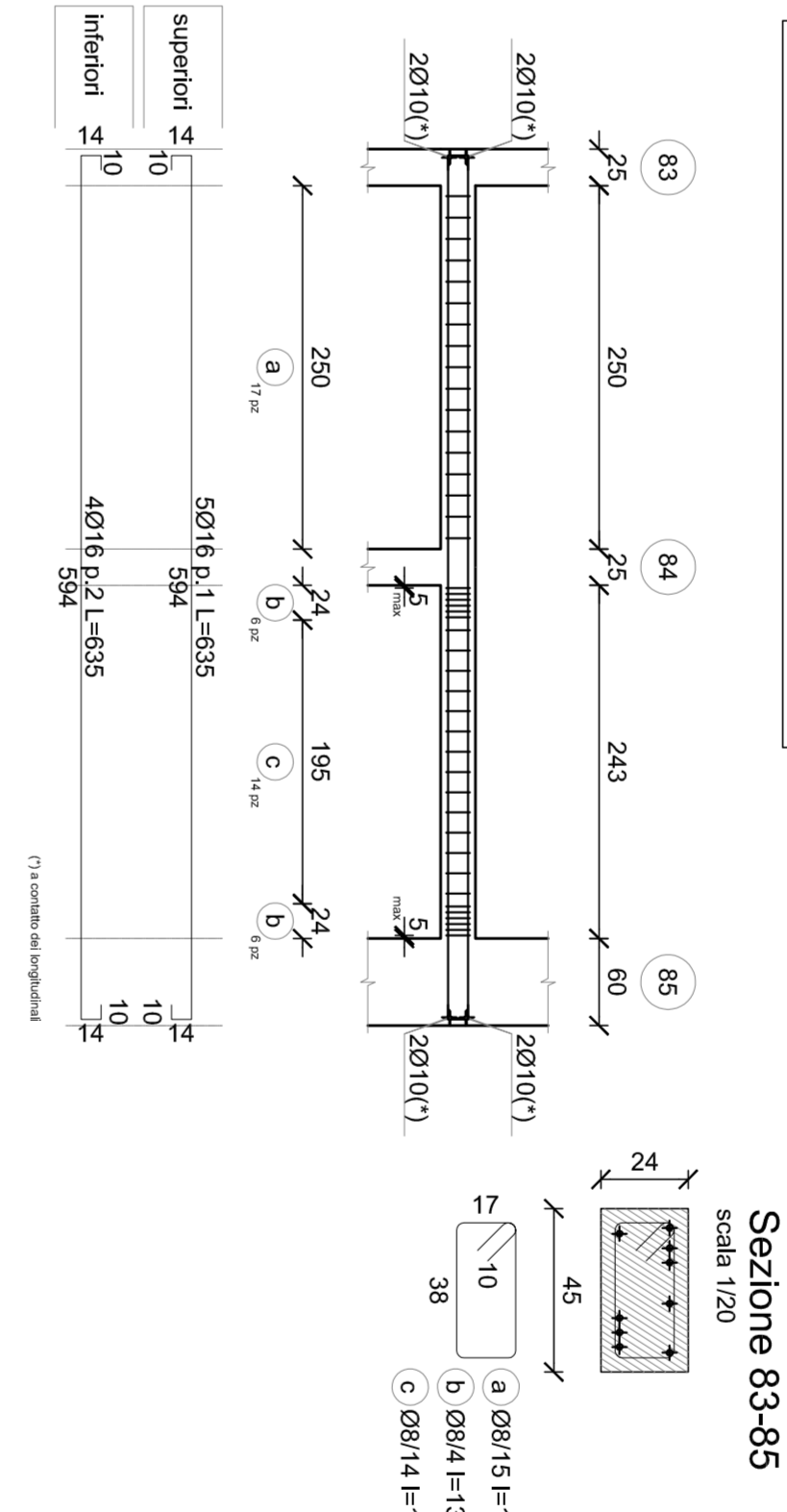
Sezione 42-13

Trave a "Piano 1° 49-50



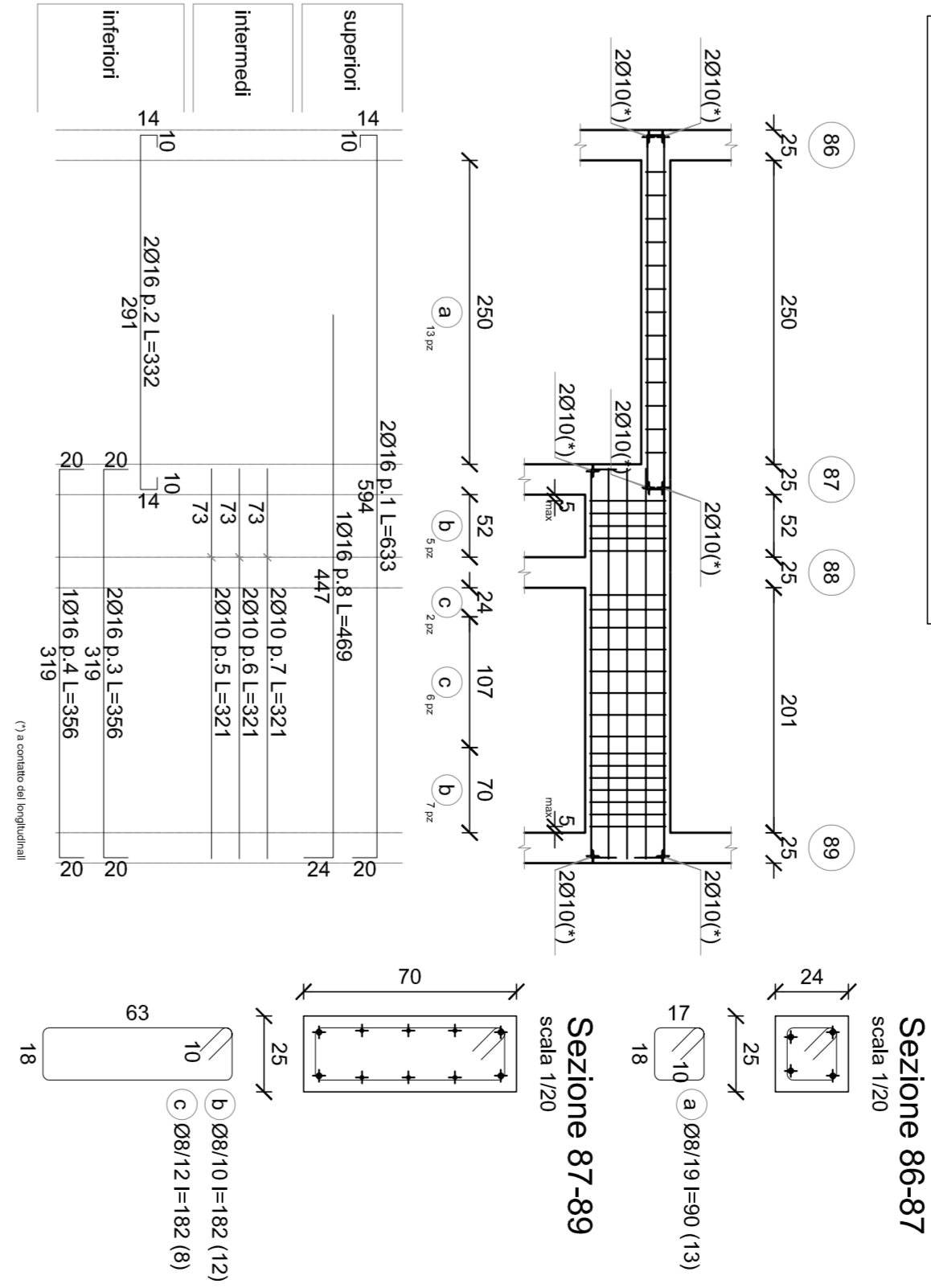
Sezione 49-51

Trave a "Piano 1° 83-85



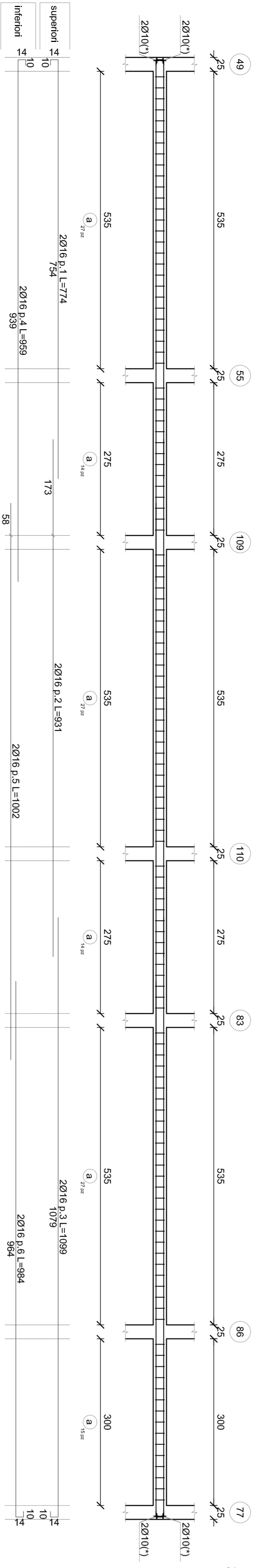
Sezione 83-95

Trave a "Piano 1° 86-89



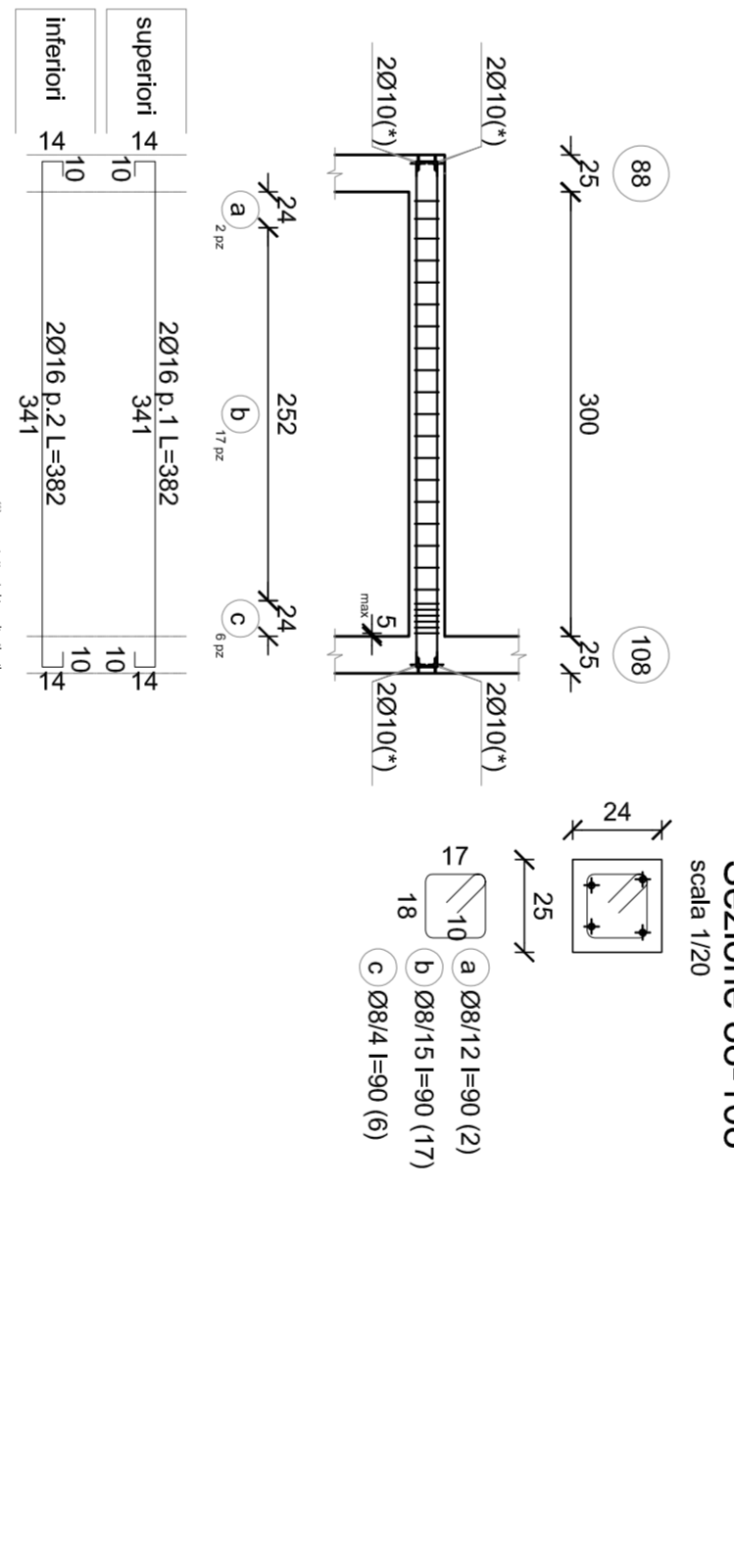
Sezione 86-87

Trave a "Piano 1° 49-77



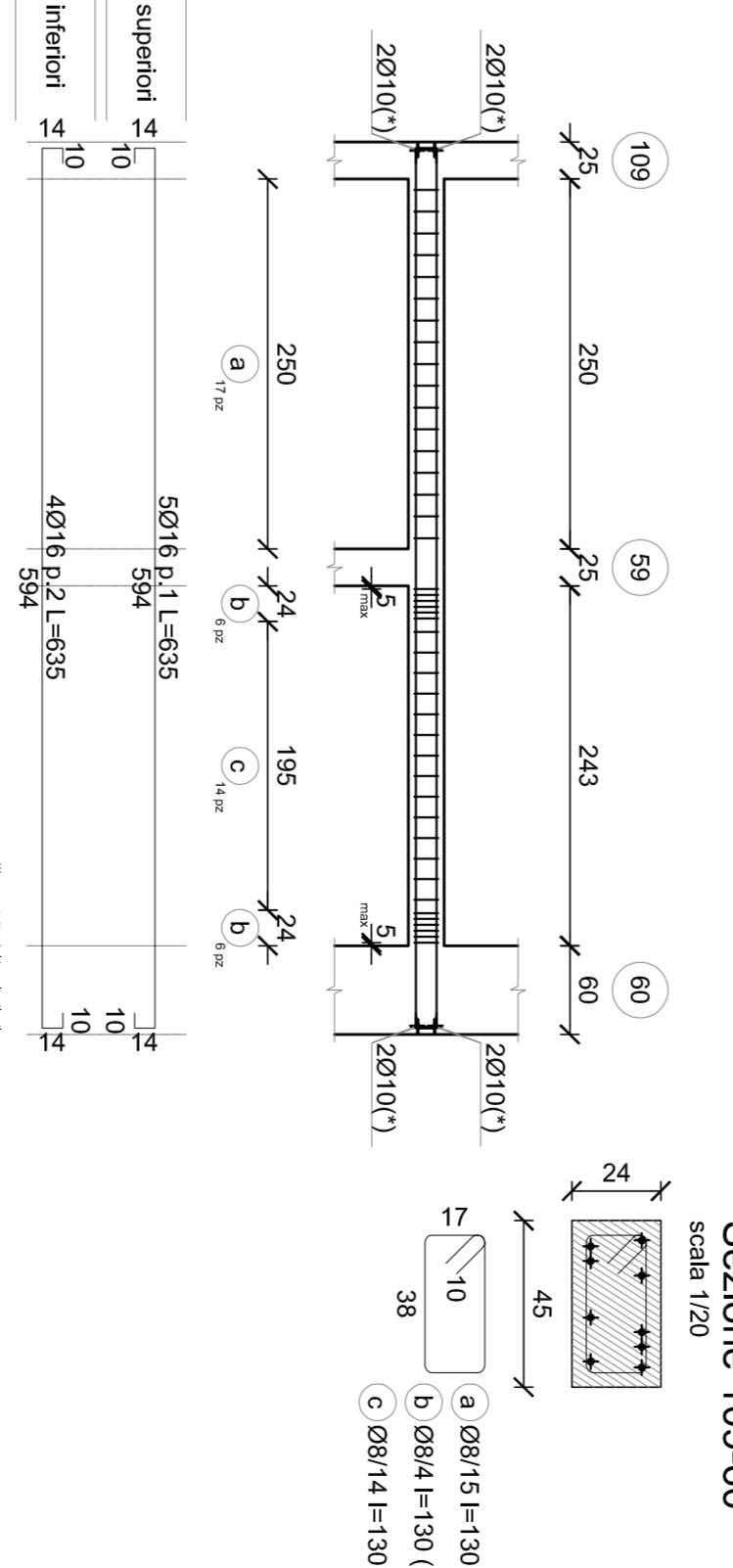
Sezione 49-77

Trave a "Piano 1° 88-108

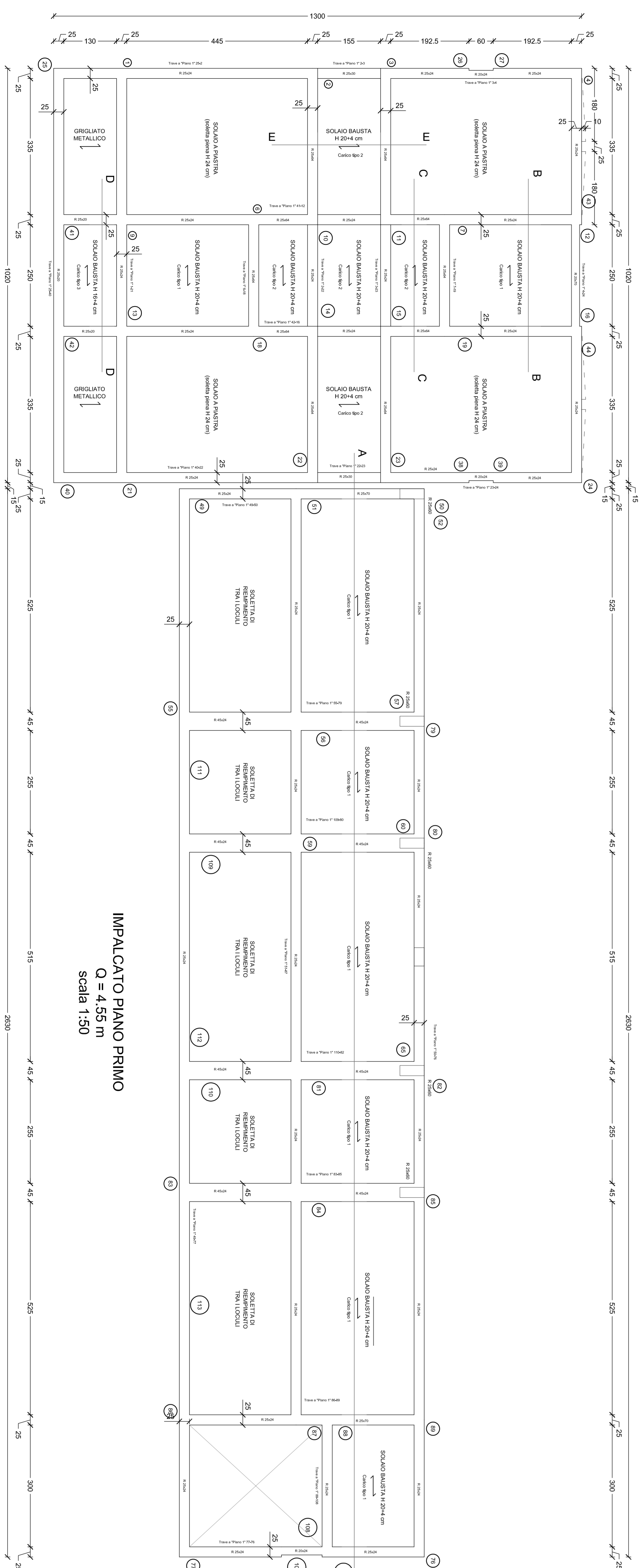


Sezione 88-108

Trave a "Piano 1° 109-90



Sezione 109-90



IMPALCATO PIANO PRIMO

Q = 4,55 m

Scala 1:50

MATERIALI IMPIEGATI
Calcestruzzo C 28 / 35
Acciaio B450C

SETTORE 3 - UFFICIO LAVORI PUBBLICI

COMUNE DI SANTA MARIA A MONTE
Provincia di Pisa

AMPLIAMENTO CIMITERO SANTA MARIA A MONTE
- LOTTO 1 -
PROGETTO DEFINITIVO ESECUTIVO

UBICAZIONE: VIA QUERCE

IMPALCATO E TRAVI P1
Maggio 2017

S07

COMPONENTE DELLA SICUREZZA

COLLAUDATORE STATICO
Dott. Ing. Luciano Pasqualelli
Servizio LUP - Comune di Santa Maria a Monte

RESPONSABILE DEL PROCEDIMENTO
PROGETTISTA E DIRETTORE LAVORI
COLLABORATORI ALLA PROGETTAZIONE
GRUPPO
Dott. Ing. Maurizio Amadio
Servizio LUP - Comune di Santa Maria a Monte
Dott. Ing. Nico Marzulli - Dott. Ing. Alessandro Vercelli
Dott. Geol. Massimo Ghisleri
Servizio LUP - Comune di Santa Maria a Monte
Dott. Ing. Luciano Pasqualelli
Servizio LUP - Comune di Santa Maria a Monte
Dott. Ing. Alessandro Vercelli

